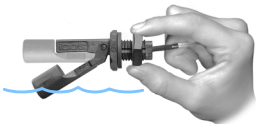


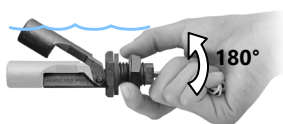
Funcionamento

NA Normalmente Aberto

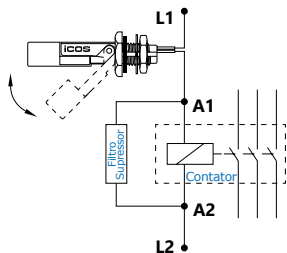


NA ou NF basta girar o sensor

NF Normalmente Fechado



Esquema de ligação típica a um contator



Características Elétricas **NA/NF - SPST**
Saída **Contato ON/OFF**
Grau de Proteção **IP66**

! Nunca ligar diretamente a um motor, lâmpada ou qualquer outra carga acima de 20W. Utilize sempre um contator ou relé.

Mais exemplos e esquemas de ligação em folhetos.icos.com.br

Os sensores atuam em todas as faixas de tensão e corrente citadas na tabela abaixo:

Tensão de Trabalho	Potência Máxima	Corrente Máxima	Corrente de Pico
110Vac	20VA	0,2A	0,5A @20ms
220Vac	20VA	0,1A	0,5A @20ms
5Vdc	2,5W	0,5A	1A @20ms
12Vdc	5W	0,5A	1A @20ms
24Vdc	10W	0,5A	1A @20ms

24Vac: NÃO recomendado

Termo de Garantia

Para instalações conforme orientações deste folheto: 01 (um) ano de garantia - **Instalações incorretas anulam a garantia.** Todos os Sensores são testados e aprovados durante fabricação.

Produtos químicos exigem ensaios prévios pelo cliente de compatibilidade ao material construtivo do sensor.

Líquidos com partículas ferrosas exigem análise técnica: o Sensor possui componente magnético em seu interior.

Em suporte.icos.com.br disponível **Assistência Técnica**

0800 000 ICOS
(0800 000 4267)

Contato elétrico dos sensores - Cuidados na instalação

Reed Switch 20W/VA: Proteja o contato elétrico do seu sensor



Reed Switches são contatos hermeticamente selados que comutam com um campo magnético.

Reed Switches da mais alta confiabilidade são aplicados em nossos sensores e podem atingir mais de dois milhões de operações. Entretanto, quando estiverem comutando lâmpadas, cargas indutivas ou capacitivas, este número poderá decrescer.

Potência de comutação do Reed Switch

É importante observar que os valores de corrente ou potência especificados nas cargas elétricas quase sempre se referem ao estado permanente de funcionamento destas.

Para potências maiores, utilize um contator ou relé auxiliar conforme recomendado abaixo.

Contator Siemens 3RT1015

Consumo na ligação: 31,7VA
Permanente: 5,1VA

Mini Contator Weg CW07*

Consumo na ligação: 19,3VA
Permanente: 5,5VA

Contator Schneider CA2KN

Consumo na ligação: 30VA
Permanente: 4,5VA

Obs.: Nos testes efetuados com mini contator e filtro K8*, os Reed Switches alcançaram acima de um milhão de operações.

Mais modelos de contadores recomendados em contadores.icos.com.br

*Em acessorios.icos.com.br confira modelos e preços de Filtros e Mini Contator

Sensores de Nível

Manual: Modelos para Montagem Interna



IMPORTANTE !
LEIA COM ATENÇÃO ANTES DE INSTALAR

Ligação com cabo de 20 a 40 metros:

Em distâncias acima de 40m, tensão de 24Vdc (sem resistor)

Ligação em: - Relé de Tempo - Inversor de Frequência

Para instalação com Relé Acoplador, utilizar resistor 4K7 10W

Ligação em Contator 24Vdc

Obrigatório uso de **Resistor 22R 5W** em série



Obrigatório uso de **Resistor 220R 5W** em série



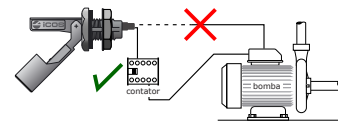
Obrigatório uso do **Filtro KD**



Ligação em Contator

Potência de Arranque
Potência Permanente

Devem ser inferiores a **20W**



*À venda em acessorios.icos.com.br

Dúvidas? Ligue **ANTES** de instalar:

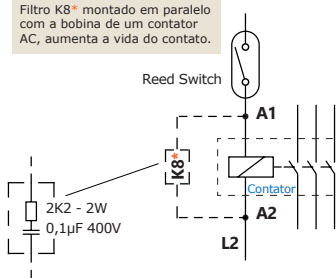
0800 000 ICOS
(0800 000 4267)

sensordenivel.icos.com.br | folhetos.icos.com.br | videos.icos.com.br

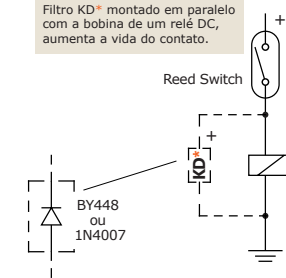
PROCEDIMENTOS DE PROTEÇÃO DESCRITOS ABAIXO MELHORAM O DESEMPENHO DA COMUTAÇÃO

• Aacionamento das cargas indutivas

Filtro K8* montado em paralelo com a bobina de um contator AC, aumenta a vida do contato.

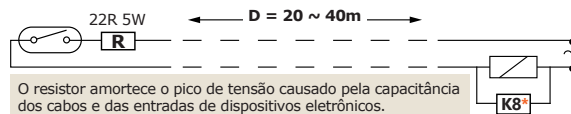


Filtro KD* montado em paralelo com a bobina de um relé DC, aumenta a vida do contato.



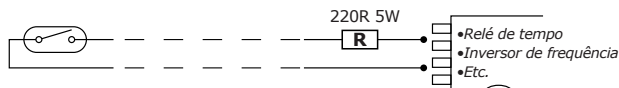
? Risco de falha (solda do contato do Reed Switch) em decorrência da CAPACITÂNCIA, pode ocorrer em função da distância e do cabo utilizado na ligação ao contator.

• Ligação do sensor a um contator em distâncias elevadas, utilizar resistor:



! Importante: Em distâncias **acima de 40m**, utilizar tensão de 24Vdc.

• Ligação do sensor a um equipamento eletrônico:



! Importante: Para instalação com **relé acoplador**, utilizar resistor 4K7 10W.

Para uma melhor vedação, a superfície interna do reservatório deve estar isenta de rugosidade.

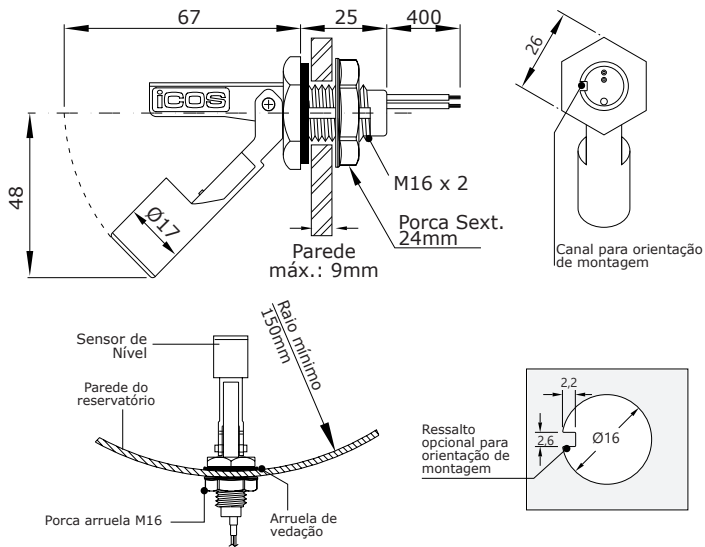
Montagem Lateral Interna em Furo Passante Ø16mm



Especificações Técnicas	LA16M-40	LA26M-40	LA36M-40	LA36-M12
Material	POM	PP	PPA	PPA
Temperatura de trabalho	-10°C a 100°C	-10°C a 100°C	-10°C a 125°C	-10°C a 125°C
Pressão máxima de trabalho	2bar	2bar	2bar	2bar
Cor	Branco	Azul escuro	Preto	Preto
Densidade mínima líquido (SG)	0,76	0,68	0,70	0,70
Vedação	Arruela (NBR)	Arruela (NBR)	Arruela (NBR)	Arruela (NBR)
Conexão elétrica	Cabo 40cm	Cabo 40cm	Cabo 40cm	Plug M12

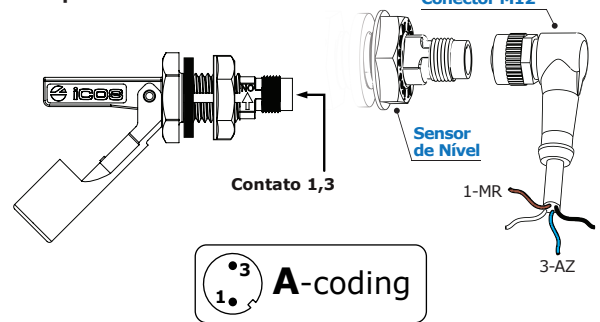


- Contato elétrico: Reed Switch 20W/VA
- Montagem interna em furo passante com arruela de vedação;
- NA ou NF, a partir de um giro de 180° na peça;
- Detecta aumento ou diminuição de nível no reservatório.



Instalação Sensores Plug M12

• 2 pinos



Materiais Construtivos

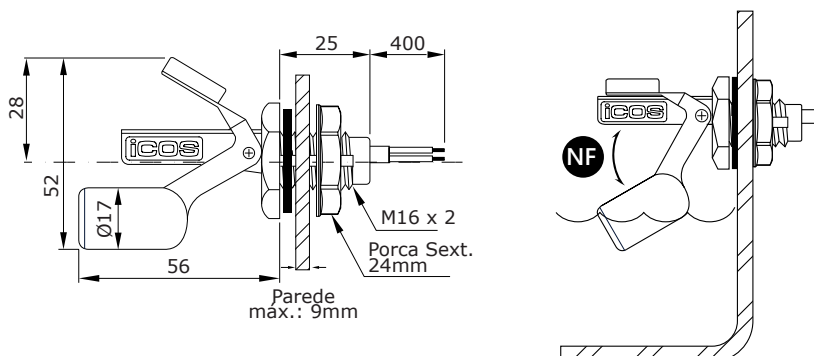
POM Poliacetal: Ideal para água, combustíveis e lubrificantes.
PP Polipropileno: Ideal para produtos químicos. **NÃO indicado para combustíveis.**
PPA Poliftalâmida: Melhor resistência mecânica e à temperatura.

Para Líquidos Incrustantes - Instalação na Superfície



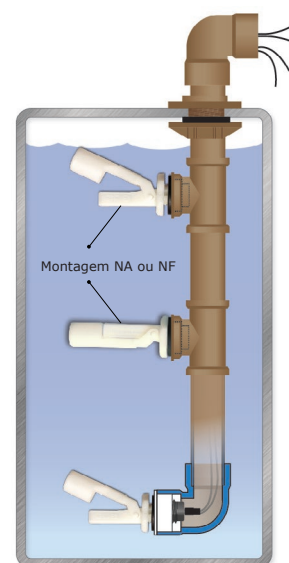
Especificações Técnicas	LB16M-40	LB26M-40
Material	POM	PP
Temperatura de trabalho	-10°C a 100°C	-10°C a 100°C
Cor	Branco	Azul escuro
Densidade mínima líquido (SG)	0,65	0,64
Vedação	Arruela (NBR)	Arruela (NBR)
Conexão elétrica	Cabo 40cm	Cabo 40cm

- Contato elétrico: Reed Switch 20W/VA
- Para líquidos incrustantes ou com pequenas partículas sólidas;
- Funciona NF para detectar exclusivamente nível máximo;
- O flutuador mantém-se distante do corpo, evitando o contato do líquido com o pivot.



Sensor de Nível + Adaptador + Tubo PVC

Monte seu Controle de Nível Multiponto!



- ✓ Rápido
- ✓ Econômico
- ✓ Confiável

Confira em:
adaptadorpvc.icos.com.br

Dimensões em milímetros

Em sensordenivel.icos.com.br confira modelos e preços de Sensores de Nível

Sensores de Fluxo e Sensores de Nível para líquidos

Simplifique