

A passagem do fluido pelo sensor provoca o deslocamento preciso do pistão magnético que atua sobre um contato Reed Switch.

### Especificações técnicas



Corpo **PPA (Poliftalâmida)**  
Mola **Inox AISI 304**  
Área de passagem interna **4mm<sup>2</sup>**  
Pressão máxima de trabalho **25bar**  
Temperatura de trabalho **0°C a 100°C | 140°C @1h**  
Rosca de conexão **G 1/8" fêmea**  
Anel de vedação **O'Ring (NBR)**  
Conexão elétrica **Cabo 2 x 0,14mm<sup>2</sup> x 1,5m**  
Grau de proteção **IP66**  
Contato elétrico **Reed Switch**

Tensão de Trabalho	Potência Máxima	Corrente Máxima	Corrente de Pico
110Vac	20VA	0,2A	0,5A @20ms
220Vac	20VA	0,1A	0,5A @20ms
5Vdc	2,5W	0,5A	1A @20ms
12Vdc	5W	0,5A	1A @20ms
24Vdc*	10W	0,5A	1A @20ms

\*Se contator, uso obrigatório do **Filtro Supressor de Ruídos KD**

Acompanham o produto:



### IMPORTANTE!

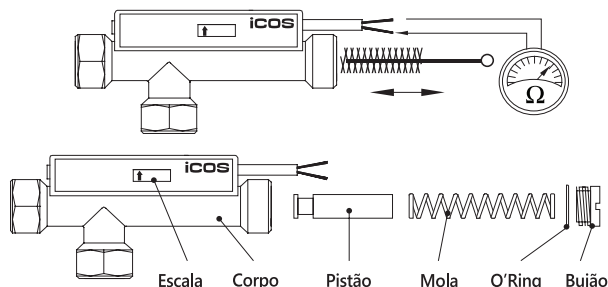
Êmbolo magnético interno sujeito a retenção de partículas ferrosas.

### Instalação

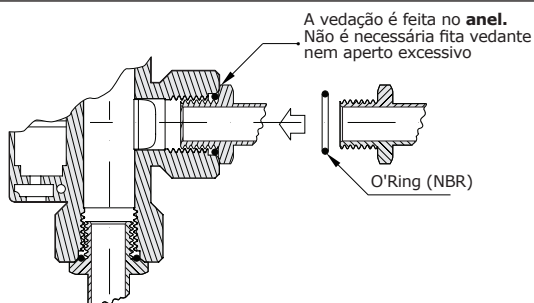
- Local livre de vibração excessiva;
- Montagem na posição vertical com fluxo ascendente;
- Distância mín. de 20mm de qualquer superfície ferrosa;
- Montar com conexões de rosca paralela e O'Ring.

### Manutenção

1. Abrir o bujão, desmontar e limpar com escova se houver incrustação;
2. Remontar o sensor conforme desenho abaixo;
3. Testar o contato elétrico com o ohmímetro, movimentando o êmbolo.



### Rosca GAS (BSP): Montagem e Vedação



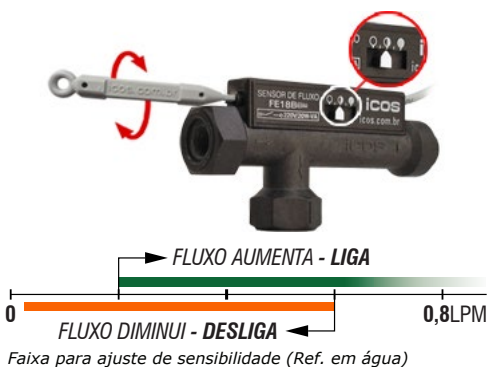
Dúvidas? Ligue **ANTES de instalar: 0800 000 ICOS** (0800 000 4267)

### Termo de Garantia

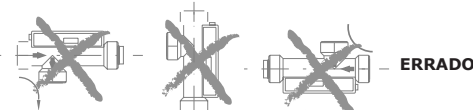
Para instalações conforme orientações deste folheto: 01 (um) ano de garantia. Instalações incorretas anulam a garantia - todos os Sensores são testados e aprovados durante fabricação.

Líquidos com partículas ferrosas exigem análise técnica: o Sensor possui componente magnético em seu interior.

### Ajuste de Sensibilidade de Vazão

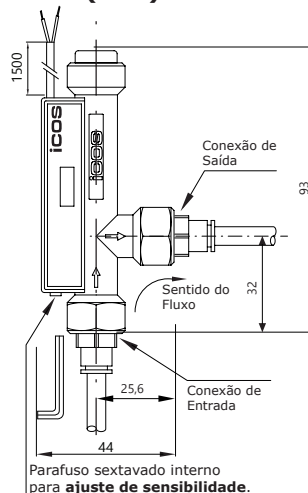


### Montagem (Importante!)



### Dimensões (mm) e Peso

90g



A passagem do fluido pelo sensor provoca o deslocamento preciso do pistão magnético que atua sobre um contato Reed Switch.

### Especificações técnicas



- Corpo **PPA (Poliftalamida)**
- Mola **Inox AISI 304**
- Área de passagem interna **4mm<sup>2</sup>**
- Pressão máxima de trabalho **25bar**
- Temperatura de trabalho **0°C a 100°C | 140°C @1h**
- Rosca de conexão **G 1/8" fêmea**
- Anel de vedação **O'Ring (NBR)**
- Conexão elétrica **Cabo 2 x 0,14mm<sup>2</sup> x 1,5m**
- Grau de proteção **IP66**
- Contato elétrico **Reed Switch**

Tensão de Trabalho	Potência Máxima	Corrente Máxima	Corrente de Pico
110Vac	20VA	0,2A	0,5A @20ms
220Vac	20VA	0,1A	0,5A @20ms
5Vdc	2,5W	0,5A	1A @20ms
12Vdc	5W	0,5A	1A @20ms
24Vdc*	10W	0,5A	1A @20ms

\*Se contator, uso obrigatório do **Filtro Supressor de Ruídos KD**

**Acompanham o produto:**



#### IMPORTANTE!

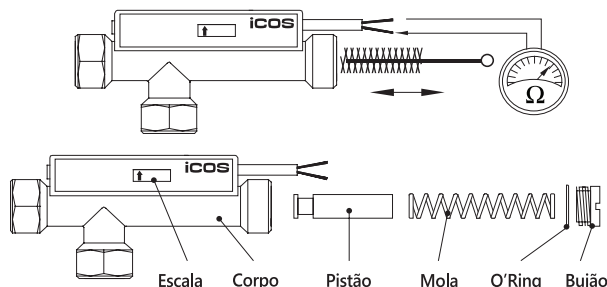
Êmbolo magnético interno sujeito a retenção de partículas ferrosas.

#### Instalação

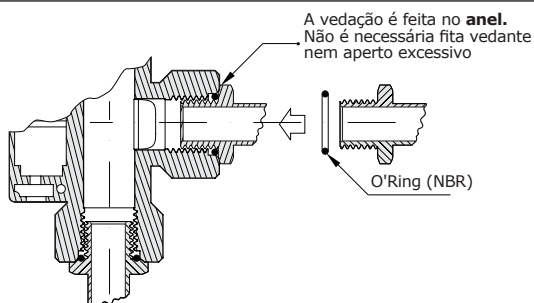
- Local livre de vibração excessiva;
- Montagem na posição vertical com fluxo ascendente;
- Distância mín. de 20mm de qualquer superfície ferrosa;
- Montar com conexões de rosca paralela e O'Ring.

#### Manutenção

1. Abrir o bujão, desmontar e limpar com escova se houver incrustação;
2. Remontar o sensor conforme desenho abaixo;
3. Testar o contato elétrico com o ohmímetro, movimentando o êmbolo.



#### Rosca GAS (BSP): Montagem e Vedação



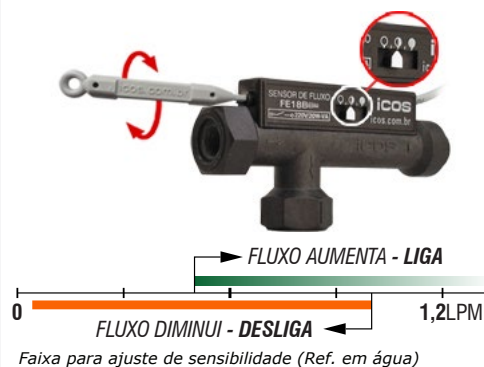
Dúvidas? Ligue **ANTES de instalar: 0800 000 ICOS** (0800 000 4267)

#### Termo de Garantia

Para instalações conforme orientações deste folheto: 01 (um) ano de garantia. Instalações incorretas anulam a garantia - todos os Sensores são testados e aprovados durante fabricação.

Líquidos com partículas ferrosas exigem análise técnica: o Sensor possui componente magnético em seu interior.

#### Ajuste de Sensibilidade de Vazão

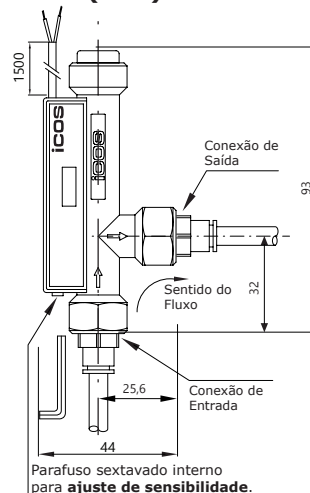


#### Montagem (Importante!)



#### Dimensões (mm) e Peso

90g



Parafuso sextavado interno para ajuste de sensibilidade.