

FE18B02

Material

PPA - Poliftalamida



Funcionamento A passagem do fluido pelo sensor desloca um êmbolo magnético e fecha um contato elétrico (**reed switch**).

- Destaques**
- Comutação On/Off; funciona NA (SPST);
 - Detecta aumento ou diminuição de fluxo;
 - Sensibilidade ajustável¹.



- Aplicações típicas**
- Supervisão de lubrificação e refrigeração;
 - Monitoramento da passagem de líquidos em tubulações.

- Líquidos**
- Água limpa, óleos, lubrificantes e combustíveis filtrados².



Líquidos com partículas magnéticas ocasionarão deposição/sedimentação magnética que prejudicará o funcionamento. Utilize filtro magnético antes do Sensor.

Líquidos com partículas sólidas e/ou incrustantes exigem ensaio prévio. Utilize filtro antes do Sensor para evitar travamento do êmbolo interno. Não recomendado para água industrial residual.

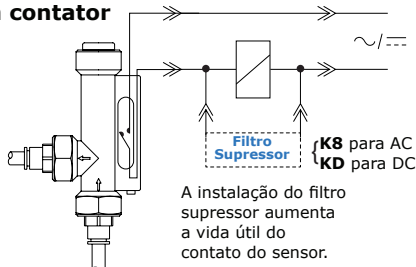
Especificações técnicas

Área de passagem interna	4mm²
Pressão máxima de trabalho	25bar
Temperatura de trabalho	0°C a 100°C 140°C @1h
Rosca de conexão	G 1/8" fêmea
Mola	Inox AISI 304
Anel de vedação	O'Ring (NBR)
Conexão elétrica	Cabo 2 x 0,14mm² x 1,5m
Grau de proteção	IP66
Contato elétrico	Reed Switch

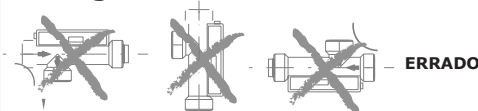
Tensão de Trabalho	Potência Máxima	Corrente Máxima	Corrente de Pico
110Vac	20VA	0,2A	0,5A @20ms
220Vac	20VA	0,1A	0,5A @20ms
5Vdc	2,5W	0,5A	1A @20ms
12Vdc	5W	0,5A	1A @20ms
24Vdc*	10W	0,5A	1A @20ms

* Se contator, uso obrigatório do **Filtro Supressor de Ruídos KD**

• Ligação típica a um contator

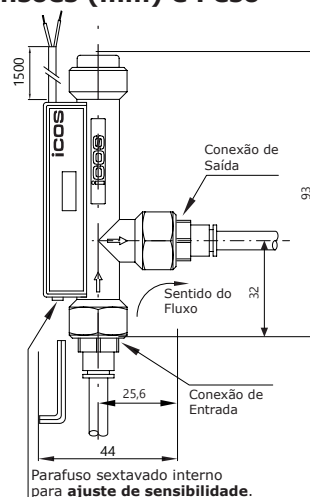


Montagem (Importante!)



Dimensões (mm) e Peso

90g



Notas

¹ Em água. Precisão: ±15%.

Repetibilidade (não considerada a mudança de viscosidade dos líquidos): ±10%.

² Para aplicação em óleo, recomendável modelo **FE18B04**.