

## Conector M12 4 Vias Macho Reto e 90°

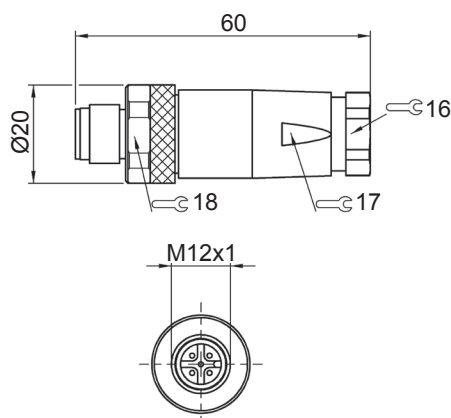


Conector para Montagem Reto

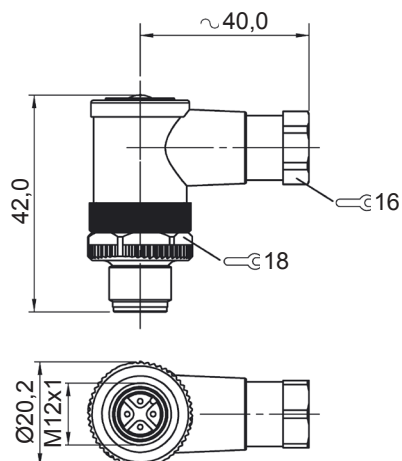


Conector para Montagem Angular (90°)

### Dimensões (mm)



### Dimensões (mm)



**Destaques** • Conexão prática aos plugs M12<sup>1</sup>.

**Aplicações típicas** • Para conexão em seu processo de [plug M12 de 4 vias fêmea](#).

### Especificações técnicas

Material	<b>PA</b>
Conectores	<b>04 vias (macho)</b>
Diâmetro do cabo*	<b>4-6mm</b>
Tensão de trabalho	<b>250V</b>
Temperatura de trabalho	<b>-25°C a 85°C</b>
Grau de proteção	<b>IP67</b>
Peso	<b>25g</b>

**\*Não acompanha cabo.**

### Montagem



**Atenção!**

Conecte o [Conector M12 Macho](#) em seu processo.

### Notas

<sup>1</sup> Para uso em [Sensores de Nível ICOS](#), confira [Conectores M12 Fêmea](#).

conector fêmea m12 4 vias | conector macho m12 4 vias | conector m12 cabo 2m | conector m12 cabo 5m | conexão m12 | plug m12

Em [acessorios.icos.com.br](http://acessorios.icos.com.br) confira preço de Conectores M12

Sensores de Fluxo e Nível para líquidos