

## Conector M12 4 Vias Reto Fêmea Cabo 2m



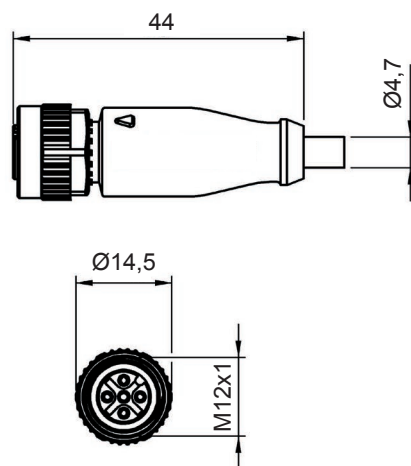
**Destaques** • Conexão aos plugs M12 com cabo de 02 metros em PUR.

**Aplicações típicas** • Sensores ICOS<sup>1</sup> e plugs M12 de 4 vias macho.

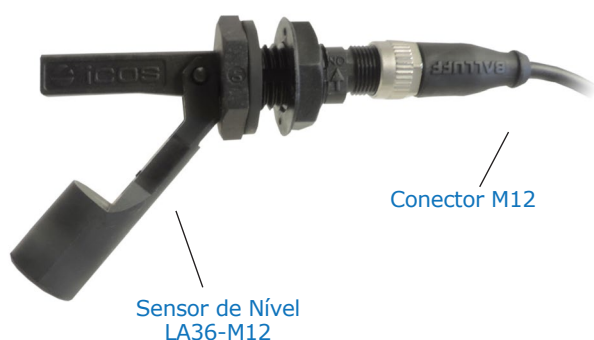
### Conector M12 Cabo 2 metros

Material do cabo	<b>PUR (Poliuretano)</b>
Conectores	<b>04 vias (fêmea)</b>
Montagem	<b>Reto</b>
Comprimento do cabo	<b>2 metros</b>
Tensão de trabalho	<b>250V</b>
Temperatura de trabalho	<b>-25°C a 80°C</b>
Grau de proteção	<b>IP68</b>
Peso	<b>70g</b>

#### Dimensões (mm)



### Montagem



» Para conexão elétrica plug M12 (2 a 4 pinos)

#### **Importante! Ligação do Sensor em:**

- Cabo maior do que 10 metros.
- CLP, relé de tempo, inversor de frequência.

É obrigatório uso de **resistor** em série.

**Clique e confira como instalar.**

### Notas

<sup>1</sup> Conector M12 é aplicável aos:

- Sensores de Nível ICOS com Plug M12.

conector fêmea m12 4 vias | conector macho m12 4 vias | conector m12 cabo 2m | conexão m12 | plug m12