

LE452-1-M12

Material

PPA - Polifitalamida
(porca em PA)



Funcionamento Movimento do flutuador magnético abre/fecha um contato elétrico (reed switch).

- Destaques**
- Haste de 450mm;
 - Comutação On/Off;
 - Funcionamento NA ou NF (SPST), invertendo-se a posição do flutuador;
 - Conexão M12.

- Aplicações típicas**
- Sinalização e controle de nível de líquidos em 2 pontos;
 - Automação de bombas;
 - Máquinas operatrizes.



Produtos químicos exigem ensaios prévios de compatibilidade com o material do Sensor.

Líquidos com partículas ferrosas exigem prévia análise técnica: o Sensor possui componente magnético em seu interior.

Especificações técnicas

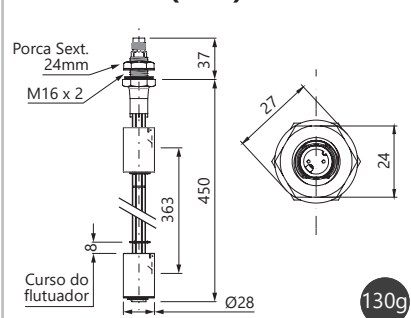
| | |
|----------------------------------|--|
| Pressão máxima de trabalho | 2bar |
| Temperatura de trabalho | -10°C a 90°C |
| Densidade mínima do líquido (SG) | 0,70 |
| Vedação | Arruela (NBR) |
| Conexão elétrica | Plug M12 macho (4 pinos) Conector fêmea vendido separadamente |
| Grau de proteção | IP66 |
| Contato elétrico | Reed Switch 20W/VA |

Os sensores atuam em todas as faixas de tensão e corrente citadas na tabela abaixo:

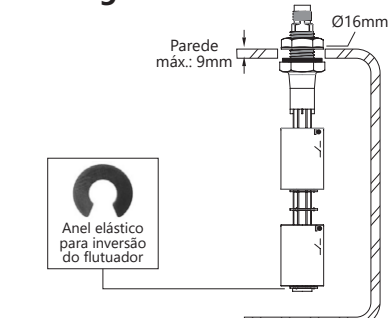
| Tensão de Trabalho | Potência Máxima | Corrente Máxima | Corrente de Pico |
|--------------------|-----------------|-----------------|------------------|
| 110Vac | 20VA | 0,2A | 0,5A @20ms |
| 220Vac | 20VA | 0,1A | 0,5A @20ms |
| 5Vdc | 2,5W | 0,5A | 1A @20ms |
| 12Vdc | 5W | 0,5A | 1A @20ms |
| 24Vdc | 10W | 0,5A | 1A @20ms |

24Vac: NÃO recomendado

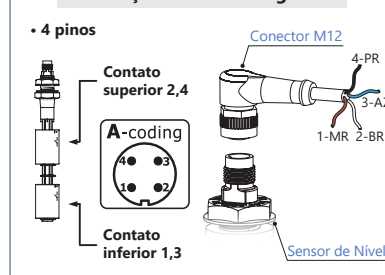
Dimensões (mm) e Peso



Montagem



Instalação Sensores Plug M12



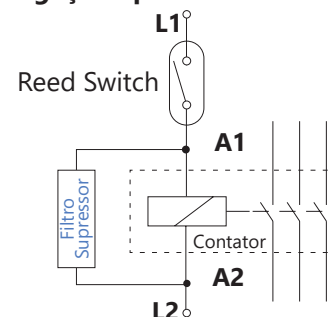
Importante! Ligação do Sensor com:

- Cabo maior do que 20 metros.
- Relé acoplador, relé de tempo, inversor de frequência.

É obrigatório uso de **resistor** em série.

Clique e confira como instalar.

Ligação típica a um contator



sensor de nível | chave de nível | boia de nível | chave boia | chave magnética de nível | controle de nível